



超高感度HDカメラ

# SSC-9700

型番:SSC-9700



レンズは別売です。

SSC-9700は、212万画素の1/1.8型CMOSセンサーを使用した超高感度ビデオカメラです。河川・港湾・その他自然災害対策、警察・重要設備の監視など、低照度環境下でも鮮明な映像が求められるさまざまな分野・用途で活用できます。

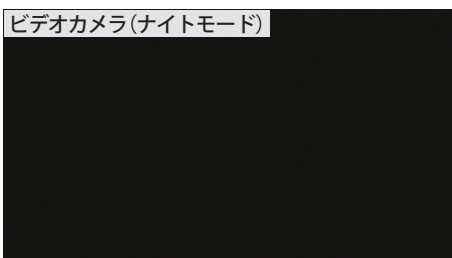
- 0.003lxの低照度環境下においても高感度なカラー撮影が可能
- 独自の2D/3Dノイズリダクションにより、ハイゲイン時でも良好なSN比を実現
- 霧除去機能を搭載し、煙霧下でも鮮明な画像の撮影が可能
- HDR機能を搭載し、明暗の差が大きい場合でも撮影が可能
- IR CUT/IR PASSの切替えが行える可動式フィルター機構を搭載し、近赤外光によるモノクロ撮影が可能
- 各種映像信号(1080 59.94p/59.94i/29.97p/50p/50i/25p)の出力設定が可能
- 映像出力用に3G-SDI、コンポジットビデオ(BNC)端子を搭載
- RS-485通信機能により、高度な監視システムの構築が可能
- 低消費電力
- 自社開発、国内製造

画質比較サンプル映像

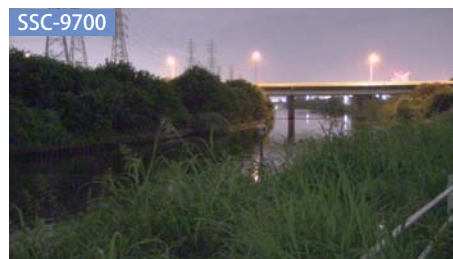
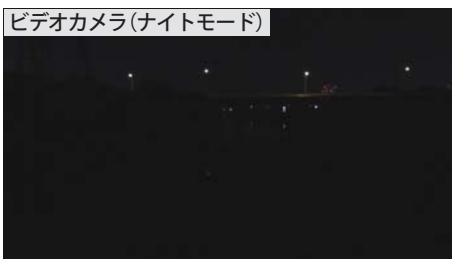


## 低照度環境下での高感度カラー撮影

・ダム増水監視 時刻:21:00 / 天候:曇り



・河川監視 時刻:25:00 / 天候:曇り



## 電子式デフォグ

画像処理でコントラストを伸長することで、有彩色の明度差を調整し、カラー映像の視認性を向上させます。



## 仕様

### カメラ部

映像素子	単板CMOSセンサー (RGBベイヤー配列)	
総画素数	2016(H)×1128(V) (約227万画素)	
有効画素数	1936(H)×1096(V) (約212万画素)	
画素サイズ	4.1(H)×4.1(V)μm	
光学サイズ	1/1.8型	
センサーフレームレート	59.94fps / 50fps (HDRモード時は1/2)	
走査方式	プログレッシブ	
最低被写体照度	0.003lx (F1.4 1/30s, 50IRE, +78dB)	
水平解像度	900TV本以上	
SN比	50dB以上 (γ=1, 輪郭補正OFF, DNR OFF)	
レンズマウント	Cマウント	
レンズ制御	4ピンDCアイリス制御	
画質調整	露光モード	Full Auto / Shut. Prio. / Gain Prio. / Manual
	ゲイン	Manual : 0dB~78dB (0.3dB step)
	電子シャッター	60Hz系 : 1/1, 1/2, 1/4, 1/8, 1/15, 1/30, 1/60, 1/100, 1/125, 1/250, 1/500, 1/1000, 1/2000, 1/4000, 1/10000 秒 50Hz系 : 1/1, 1/2, 1/3, 1/6, 1/12, 1/25, 1/50, 1/100, 1/125, 1/250, 1/500, 1/1000, 1/2000, 1/4000, 1/10000 秒
	ALC調整	Level調整 / Limits調整
	逆光補正	On / Off / Spot
	ガンマ補正	0.35~0.55 (0.01step) / 1.0
	DNR	Off / Low / High
	ホワイトバランス	ATW1 / ATW2 / AWC / Manual / Low Temp. / Hi Temp.
	HDRモード	Off / HDR / Auto Knee / Auto Black Stretch
	霧除去	電子式デフォグ : Off / Low / Mid / High
カラーマトリクス	R / G / B / Ye / Cy / Mg 6軸調整	
その他	Detail / Chroma / Black Level	
電子ズーム	1~10倍	
映像反転	左右反転 / 上下反転 / 上下左右反転	
プライバシーマスク	8マスク Gray / White / Black	
テストパターン	カラーバー、グレースケール、クロスライン内蔵	

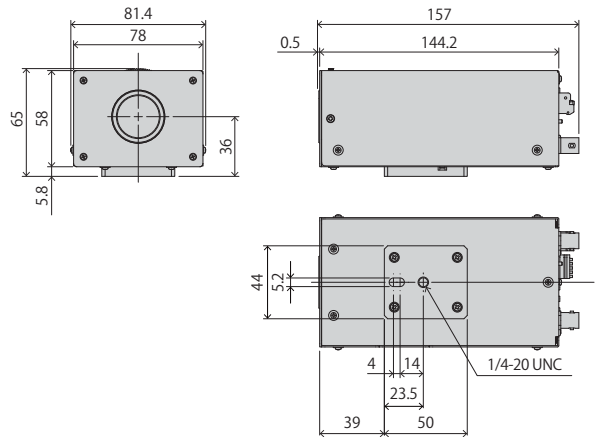
### インターフェース部

映像出力端子	3G-SDI (BNC)×1 コンポジットビデオ (BNC)×1
シリアルポート	RS-485
接点入力	IR Cutフィルター切り替え
ビデオ出力	3G-SDI 1080/59.94p (LEVEL A), 1080/59.94i, 1080/29.97p, 1080/50p (LEVEL A), 1080/50i, 1080/25p
	コンポジットビデオ NTSC, PALダウンコンバート LETTER BOX / SIDE CUT / SQUEEZE

### その他仕様

電源	DC12V ±10% (リップル50mVp-p以下)
消費電力	7.5W
使用温度/湿度範囲	-10~50°C / 10~90%
保存温度/湿度範囲	-10~60°C / 10~90%
外形寸法(突起部除く)	78(W)×63.8(H)×144.7(D)mm
質量	500g

### 寸法図



## 製品構成

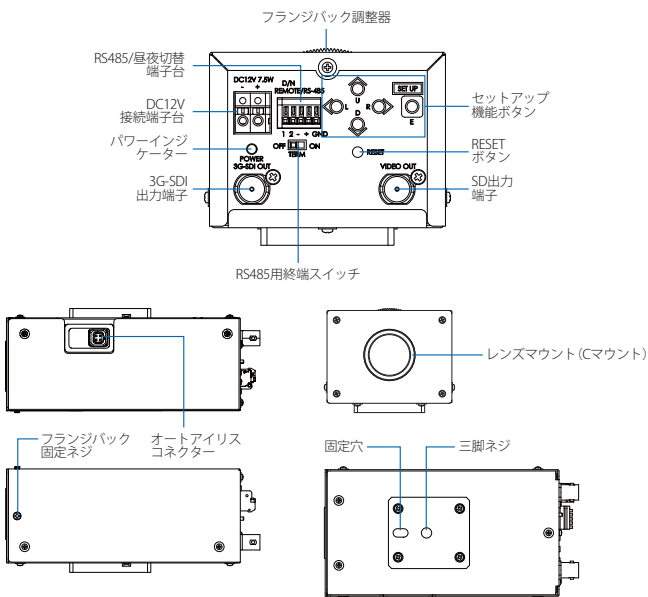
- 本体
- マニュアル・保証書 (保証期間:24時間連続使用において2年間)



## オプション

- ACアダプタ(DC12V2A) 型番:AC-ADAP-DC12V2A

## 各部名称



## 関連製品

### DuraVision®

#### IPモニターシリーズ



IPカメラにLANケーブル・ハブのみを介して直接接続し、映像をリアルタイムにデコード表示できるモニターです。SSC-9700の映像もONVIFトランスミッターNVT-SDIを介してネットワーク経由で簡単に表示可能です。

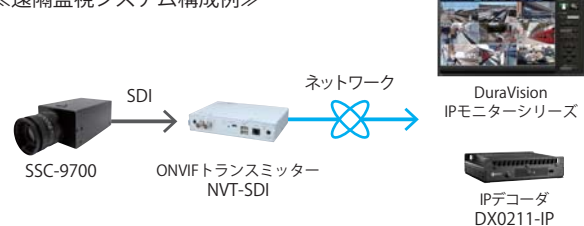
### DuraVision DX0211-IP

#### IPデコーダ



映像をリアルタイムにデコードし、モニターを飛ばず表示できるボックスです。IPモニター同様に、SSC-9700の映像も表示可能です。

### 《遠隔監視システム構成例》



●予告なく仕様または外装の一部を変更することがあります。●別途、設置調整費、工事費、使用済み製品の引き取り費等が必要になる場合があります。●その他の商品名は各社の商標または登録商標です。

カリナシステム株式会社  
www.carinasystem.co.jp

神戸本社 〒650-0034 兵庫県神戸市中央区京町69  
三宮第一生命ビルディング7F  
TEL: 078-335-7601 FAX: 078-335-7602

東京事業所 〒143-0016 東京都大田区大森北1-6-8  
ウィラ大森ビル4F  
TEL: 03-6809-1340 FAX: 03-6809-1341

福岡営業所 〒810-0004 福岡県福岡市中央区渡辺通3-6-11  
福岡フコク生命ビル  
TEL: 092-292-5808 FAX: 092-292-5820

【メールでのお問い合わせ】 sales@carinasystem.co.jp 営業時間 9:00~18:00 (土日祝祭日、当社指定休日を除く)

2022年4月現在