

NVT Series、ADMENIC NEX/NEB2対応 マルチビューソフトウェア

NVT Viewer

型番: NVT-VIE



※PC本体、ディスプレイ、キーボード、マウスは別売です。

NVT Viewerは、PC上でネットワーク経由のライブ配信の映像をマルチ画面で再生できるソフトウェアです。ONVIFトランスミッター「NVT-Series」、ネットワークエンコーダ「ADMENIC NEO/NEX/NEB2」などの配信映像をサーバーレスでマルチ表示できます。

■ 特長

- NVT-Seriesなどの接続デバイスを最大100件登録可能
- 業務用ネットワークカメラ*の再生に対応 ※対応製品についてはお問い合わせください。
- RTSP/RTPストリームの受信、再生が可能
- 最大16画面の同時再生*が可能 ※表示できる画面数はPCスペックに依存します。
- 画面レイアウトの選択が可能

横2×縦2画面



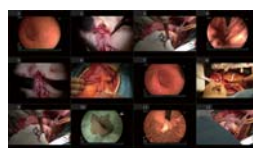
横3×縦2画面



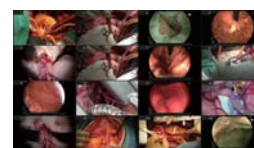
横3×縦3画面



横4×縦3画面



横4×縦4画面

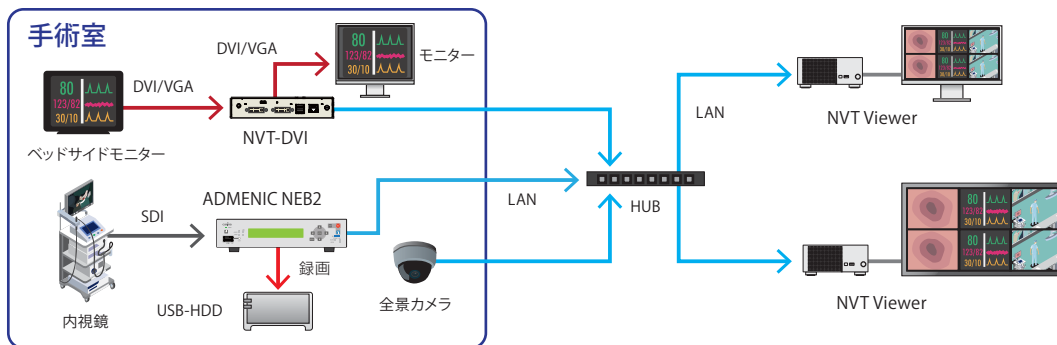


- 任意の画面をダブルクリックして全画面再生が可能
- 登録時に設定したデバイス名を画面上に表示
- 表示位置を登録できるプリセット機能を用意、プリセットの切替えも容易



プリセット設定画面

■ 内視鏡システム例



■ 動作環境

OS	Microsoft Windows 10 日本語 64bit
CPU	Intel® Core i5プロセッサ以上 ※第5世代(Broadwell)以降を推奨
メモリ	8GB以上推奨
グラフィック	解像度1024×768以上 ※Windows Display Driver Model2.x対応を推奨
ハードディスク	500MB以上の空き容量が必要
ネットワーク	1000Base-T×1ポート
その他	操作にマウス、設定時にキーボードが必要

対応製品	<ul style="list-style-type: none"> ・NVT-DVI, NVT-SDI ・ADMENIC NEO ※環境によっては視聴に制限があります ・ADMENIC NEX ※同時接続6台まで ・ADMENIC NEB2 ※同時接続6台まで ・ネットワークカメラ ※対応機種はお問い合わせください。
------	---

※左記を満たすPC環境が必要です。
 ※すべてのパソコン環境について動作を保証するものではありません。
 ※表示する画面数によっては、フレームスキップ設定が必要になります。
 ※表示する機器の仕様や画面数によって推奨するPCスペックは異なります。
 詳細はご相談ください。

●予告なく仕様または外装の一部を変更することがあります。●カーリーナシステム製品の名称は、カーリーナシステム株式会社の商標または登録商標です。●その他の商品名は各社の商標または登録商標です。

カーリーナシステム株式会社
www.carinasystem.co.jp

神戸本社 〒650-0034 兵庫県神戸市中央区京町69
三宮第一生命ビルディング7F
TEL: 078-335-7601 FAX: 078-335-7602

東京事業所 〒143-0016 東京都大田区大森北1-6-8
ウィラ大森ビル4F
TEL: 03-6809-1340 FAX: 03-6809-1341

福岡営業所 〒810-0004 福岡県福岡市中央区渡辺通3-6-11
福岡フコク生命ビル
TEL: 092-292-5808 FAX: 092-292-5820

【メールでのお問い合わせ】 sales@carinasystem.co.jp 営業時間 9:00~18:00(土日祝祭日、当社指定休日を除く)