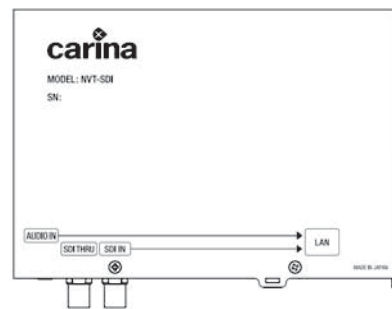




# NVT-SDI

## SDI 入力 ONVIF トランスミッター

### ハードウェアマニュアル



本体の各種設定、システムの構築については次の URL から操作マニュアルをダウンロードし、ご参照ください。  
www.carinasystem.co.jp/support/download/nvt/  
また、Web コンソール(後述)の「マニュアル/ツール」からもダウンロードできます。

ご購入いただきありがとうございます。

ご使用前にこのマニュアルをよくお読みいただき、正しくご使用ください。特に、「安全にご使用いただくために」は必ずお読みいただき、安全にご使用ください。お読みになった後も大切に保管し、必要な場合にお読みください。

製品のご相談や修理のご依頼は、販売店へお問い合わせください。

カーリーナシステム株式会社  
www.carinasystem.co.jp

©2022 Carina System Co., Ltd.  
Doc# MNV8021501-07

### 安全にご使用いただくために

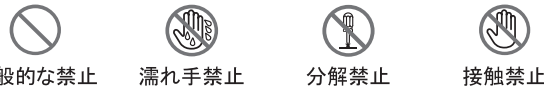
製品を安全に正しくお使いいただき、けがや事故を防止するために、次のような絵表示を使用しています。絵表示の意味をよくご理解いただき、本文をお読みください。

#### ■ 注意が必要なことを示す記号



一般的な注意 感電注意

#### ■ 行為を禁止することを示す記号



一般的な禁止 濡れ手禁止 分解禁止 接触禁止

#### ■ 必ず実行していただくことを示す記号



プラグを抜く 一般的な指示

**警告** この表示の注意事項を守らず、誤った取扱をすると、人が死亡または重傷を負うおそれがある内容です。

● 万一、異常が発生したときは、本機を使用しないでください。煙が出ている、臭いがするなどの異常が発生したとき、内部に水や異物が入ったとき、落下などで破損したとき、電源コードが破損し、芯線の露出や切断などがあるとき、火災や感電の原因となります。

● 表示された電源電圧で使用してください。  
● 電源コードは付属のものを必ず使用してください。  
● 電源プラグは定期的に掃除してください。  
電源プラグとコンセントの間に、ゴミやほこりが溜まって湿気を吸うと、ショートにより、火災の原因となります。定期的に電源プラグを抜き掃除してください。

● 電源コードを傷つけないでください。  
電源コードを加工しない。無理にねじったり、引っ張らない。機器本体や重たいものを乗せたりしない。熱器具に近づけたり加熱しない。電源コードを傷つけると火災や感電の原因となります。

● 強度のある安定した場所に設置してください。  
製品が倒れたり落ちたりして、けがをする原因となります。

● 機器のカバー、キャビネットなどを外したり、改造しないでください。  
● 通風孔に水や異物を入れないでください。  
火災や感電の原因となります。内部の点検、修理はお買い上げの販売店に依頼してください。

● 雷が鳴り出したら、触れないでください。  
感電の原因となります。

**注意** この表示の注意事項を守らず、誤った取扱をすると、人が傷害を負ったり、物的損害が発生するおそれがある内容です。

● 電源コードのプラグやコネクタは根元まで確実に差し込んでください。差し込みが不完全の場合、火災や感電の原因となります。  
● 専用の AC アダプターを使用してください。  
指定品以外のものを使用すると火災や感電の原因となります。

● 電源コードは引っ張ったり、上に重いものを乗せたりしないでください。電源コードが傷つくと火災や感電の原因となります。

● 次のような場所に置かないでください。  
許容動作温度・湿度の範囲外のところ。窓ぎわなど水滴の発生しやすいところ。ほこりや砂の多いところ。振動の激しいところ。厨房など蒸気や油分の多いところ。熱器具の近く。放射線や X 線、および腐食性ガスの発生するところ。火災、感電、誤作動や故障の原因となります。

● ぬれた手で電源プラグをさわらないでください。  
感電の原因となることがあります。

● 移動する時、長時間使用しない時は電源プラグや接続コード類を外してください。  
● お手入れをするときは電源プラグを抜いてください。  
感電の原因となることがあります。

● お手入れをするときは水、アルコールは使用しないでください。  
筐体の汚れは、柔らかい布でふいてください。汚れがひどい場合は、水で薄めた中性洗剤を付けてふいた後に、からぶきをしてください。

#### ■ 免責について

● 本機または、本機を含むシステムより発生した不便や障害、損失などの補償について、当社は一切その責任を負いかねます。ご了承ください。

### 製品概要

SDI 映像信号を、H.264/JPEG 形式にエンコードし、IP ネットワークヘストリーム配信するユニットです。  
また音声信号も AAC/G.711 形式にエンコードし、配信することができます。

### 製品特徴

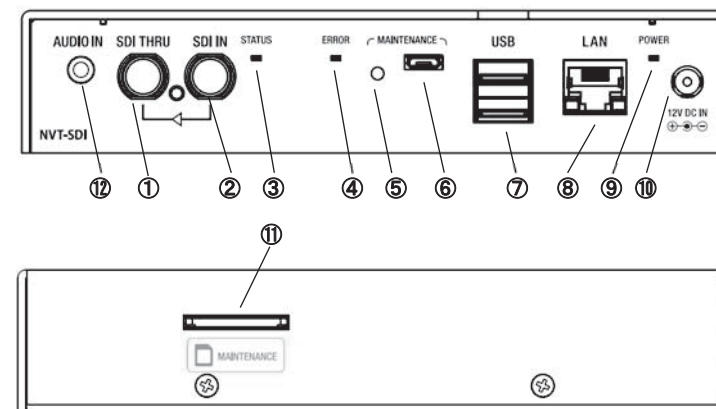
- ネットワーク監視カメラ等の互換性確保のための標準規格である「ONVIF (Open Network Video Interface Forum)」に対応し、検証対応済の IP セキュリティカメラと混在したシステム構築が可能 (ONVIF Profile S に準拠)
- フル HD (1920 x 1080) 映像及び音声のネットワーク伝送が可能
- 低解像度ストリーム出力対応 (※スナップショット機能と排他利用)
- 静止画取得(スナップショット)機能 (※低解像度ストリーム出力機能と排他利用)
- スルーアウト端子を装備しているため、別途、分配器などは不要
- シリアルパススルー対応 (※別途、USB-シリアル変換ケーブルが必要)
- ネットワーク上の PC から各種設定、ファームウェアの更新が可能
- 本体設定をメモリーカード(付属)にバックアップし、迅速なメンテナンスが可能
- アップ/クロスコンバート、I/P 変換、アスペクト変換が可能なスケーラーを搭載

### 同梱物

- NVT-SDI 本体
- AC アダプター
- 固定用金具 x2
- ハードウェアマニュアル(本書)
- メモリーカード(本体メモリーカードスロットに取り付け済み)
- ゴム足 x4
- AC コード
- 固定用ネジ x4
- 保証書

● メモリーカードは設定値保存用です。通常使用時は本体から取り外さないでください。

### 各部の名称について



- ① SDI アクティブスルー出力端子
- ② SDI 入力端子
- ③ ステータス LED
- ④ エラーLED
- ⑤ リセットスイッチ(メンテナンス用)
- ⑥ Micro-USB 端子(メンテナンス用)
- ⑦ USB 端子
- ⑧ LAN 端子
- ⑨ パワーLED
- ⑩ DC 電源入力端子
- ⑪ メモリーカードスロット(設定値保存用)
- ⑫ オーディオ入力端子

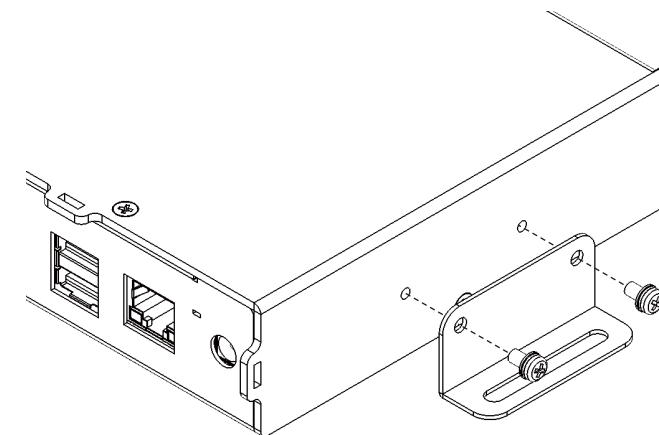
### 設置について

● 本体への固定用金具の取り付けには、必ず付属の固定用ネジをご使用ください。

● 放熱のため、周囲に適度な空間を設けてください。本機を重ねて使用しないでください。

#### ■ 固定用金具について

下図のように固定用金具を両サイドへ取り付けすることができます。



#### ■ ゴム足について

そのまま平らな面に置く場合には、必要に応じて底面四隅に付属のゴム足を貼りつけてご使用ください。

## 機能について

### ■使用方法

付属の AC アダプターを DC 電源入力端子に接続したのち、コンセントに接続してください。本機は AC 電源を投入するとパワーLED が点灯し、動作を開始します。適切な設定を行うことにより、本機に接続された SDI 入力の映像を圧縮、ONVIF に準拠した方式でネットワーク上に配信し、ONVIF に対応したビューアーで映像を確認するなどのシステムを組むことができます。

※本機は、電源投入時に電源ランプが点灯し、動作音が聞こえます。電源ランプが点灯し、動作音が聞こえなくなると電源が切れている可能性があります。

### ■IP アドレスの設定について

パソコンと本体を LAN 接続し、IP 設定ツールを使用して本体の IP アドレスを設定することができます。IP 設定ツールは次の URL からダウンロードできます。www.carinasystem.co.jp/support/download/nvt/ また、Web コンソールの「マニュアル／ツール」からもダウンロードできます。工場出荷時の IP アドレスは「192.168.1.200」、サブネットマスクは「255.255.255.0」です。

### ■Web コンソールについて

本体の IP アドレスなどの設定が適切であれば、同じネットワーク上のウェブブラウザから本体の機能設定、ファームウェアの更新ができる Web コンソールを使用できます。たとえば本体の IP アドレスが「192.168.1.200」の時、ブラウザのアドレスバーに「http://192.168.1.200」と入力してアクセスすると本体の Web コンソール（設定画面）を開くことができます。Web コンソールの工場出荷時のユーザーID は「admin」、パスワードは「admin」です。ユーザーID、パスワードは適宜変更してください。

本体の各種設定、システムの構築については次の URL から操作マニュアルをダウンロードし、ご参照ください。www.carinasystem.co.jp/support/download/nvt/ また、Web コンソールの「マニュアル／ツール」からもダウンロードできます。

### ■ステータス LED について

入力信号の状態に合わせて次のように変化します。

消灯	入力信号なし
点灯	入力信号あり
点滅	入力信号はあるが非対応信号

### ■エラーLED について

エラー発生時、複数回点滅を繰り返すか常時点灯します。本体の故障が疑われますので、点滅回数を記録し、必要に応じて修理をご依頼ください。※起動時、再起動時に一瞬点灯しますが、異常ではありません。

### ■リセットスイッチについて

リセットスイッチを押すと本機は再起動します。

### ■故障時などの本体の交換について

本機は設定値を付属のメモリーカードに保存しています。故障時など、以下の手順でメモリーカードを交換していただくと故障機の設定値を代替機へコピーすることができ、代替機の再設定が不要になります。ただし、MAC アドレスは本体固有のため、コピーされません。

- 代替機、故障機どちらも電源を切断します。
- 代替機のメモリーカードを取り外します。
- 故障機のメモリーカードを取り外し、代替機へ取り付けます。
- 代替機の電源を入れると設定値のコピーが完了します。取り付けたメモリーカードは取り外さず、そのままご使用ください。

メモリーカードの取り外し方：メモリーカードを爪や先の細いものでカチッと音がするまで押し込んでから離すと取り外しできます。メモリーカードの取り付け方：メモリーカードをスロットへ挿しこみ、同様にカチッと音がするまで押し込んでください。

故障機の修理をご依頼される際には、代替機から取り外したメモリーカードは故障機のスロットに取り付けずに、故障機とメモリーカードを同梱してお送りください。

●メモリーカードの取り付け、取り外しは必ず本体の電源を切った状態で行ってください。

⊘設定値のコピー後、故障機を代替機のネットワークに接続しないでください。ONVIF デバイス識別子（UUID）が重複し、予期せぬ不具合が発生する可能性があります。また、1 枚のメモリーカードで複数の機器へ同じ設定をコピーすることは、UUID が重複するためおやめください。UUID の重複が疑われる場合は、Web コンソールを使用して「リセット」→「出荷時設定に戻す」を実行してください。UUID が再設定されます。

## 仕様

### ■基本仕様

電源	AC100-240V 50/60Hz ※AC アダプター付属
消費電流	最大 0.25A - 0.11A
消費電力	最大 15W
動作温度	5℃～40℃
動作湿度	20%～80%（但し、結露なきこと）
保存温度	-10℃～55℃
保存湿度	20%～80%（但し、結露なきこと）
質量	本体:約 450g
外形寸法	170(W)×34(H)×120(D) mm（突起物除く）

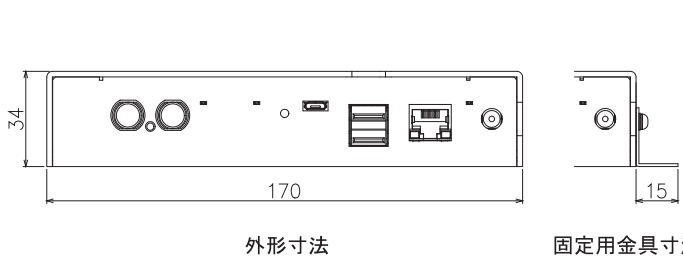
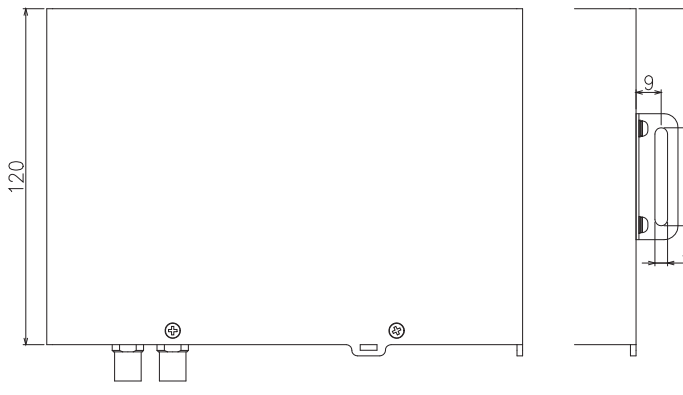
### ■入出力端子仕様

DC 電源入力端子	DC 12V DC ジャック ピン径 2.1mm、適合プラグ径 5.5mm
Micro-USB 端子	Micro-USB (Micro-B) 端子（メンテナンス用）
USB 端子	USB タイプ A x2（バスパワー最大電流 2 ポート合わせて 0.5A まで）
SDI 入力端子	端子：75Ω BNC 端子 形式： 3G-SDI Level-A / B（SMPTE ST424, ST425 準拠） HD-SDI（SMPTE ST292 準拠） SD-SDI（SMPTE ST259-C 準拠）
SDI アクティブスルー出力端子	75Ω BNC 端子、本体電源投入時のみ有効
オーディオ入力端子	端子：3.5mm ステレオミニジャック 形式：アナログ 2ch (L/R)
LAN 端子	端子：RJ-45 モジュラコネクタ 形式：10Base-T, 100Base-TX, 1000Base-T

### ■入出力信号仕様

SDI 入力映像フォーマット	TV フォーマット： 1920 x 1080 59.94p / 60p / 50p 1920 x 1080 29.97p / 30p / 25p 1920 x 1080 59.94i / 60i / 50i 1280 x 720 59.94p / 60p / 50p 720 x 480 59.94i 720 x 576 50i SDI 音声は対応しません。
エンコードフォーマット	圧縮方式： H.264(Baseline Profile) MJPEG(Baseline) 解像度： 1920 x 1080, 1280 x 720, 640 x 480, 640 x 360
音声エンコードフォーマット	圧縮方式： G.711 (L/R ミックスモノラル) AAC(ステレオ)
標準化プロトコル	ONVIF profile S

### ■外形寸法図 (mm)



## 修理・廃棄処分について

### ■修理の際の注意事項

- 修理期間中に製品を使用できなかったことによる不便さ、営業損失などは、無償修理、有償修理に関わらず補償いたしませんので、ご了承ください。
- 修理対応となった場合、修理期間中の代替品、システムの貸与はおこないません。レンタルなどの費用負担もいたしません。
- 修理期間は、受付後、随時変動するため、予定納期が変更になる場合がございます。
- 日本国外への発送、連絡はおこなっていません。
- 着払いでのチャーター便など、特別便でお送りいただいた場合の受領はできません。
- 直接のお持ち込みは受け付けません。

### ■保証期間内の修理について

保証期間内に発生した故障は、保証書の規定に基づき無償修理をさせていただきます。

### ■保証期間経過後の修理について

保証期間経過後に故障が発生した場合は、有償修理契約規定にご同意のうえ、有償修理をさせていただきます。別途、お買い上げいただいた販売店までご連絡ください。

### ■修理のお申し込み方法

- 本マニュアルをお読みいただき、使用方法に間違いがないかお確かめください。
- 製品名とシリアルナンバーなどの必要事項をご確認ください。
- 製品本体、保証期間内の場合は製品保証書（ご購入日と販売店印が記載されていること、もしくは納品書に購入日が確認できる書類のコピーが必要）、および製品の不具合内容、ご連絡先をご用意ください。
- 確認の上で、ご不明な点は、お買い上げの販売店までご相談ください。
- 無償修理期間でも、訪問修理をご希望された場合は、訪問料のみ有料となります。有償修理の場合は、修理費用のご連絡時に納期についてお知らせいたします。

### ■製品の廃棄処分について

法令や製品をお使いになっている地域の条例に従って、適切に処理してください。

- 予告なく仕様または外装の一部を変更することがあります。
- カーリーナシステム製品の名称は、カーリーナシステム株式会社の商標または登録商標です。
- その他の商品名は各社の商標または登録商標です。