

省スペース型 コンバータ

# CWB Series

システムラック等に設置可能な据置きタイプのコンバータシリーズです。本体側面に着脱可能な固定用金具が付属しています。

## ■ DVI → SDI



CWB-DVI-SDI

## ■ ミニD-Sub15ピン(アナログRGB) → SDI



CWB-RGB-SDI

DVI系内視鏡装置の映像信号を3G-SDI/HD-SDI信号に変換可能なDVI入力モデルと、VGA端子を搭載した生体モニタなどの映像信号を3G-SDI/HD-SDI信号に変換可能なRGB入力モデルです。ビデオ解像度信号の変換遅延は0フレーム<sup>※1</sup>。PC系解像度は、内蔵スケーラー機能により、3G-SDI/HD-SDI信号に変換できます。

### ■ 特長

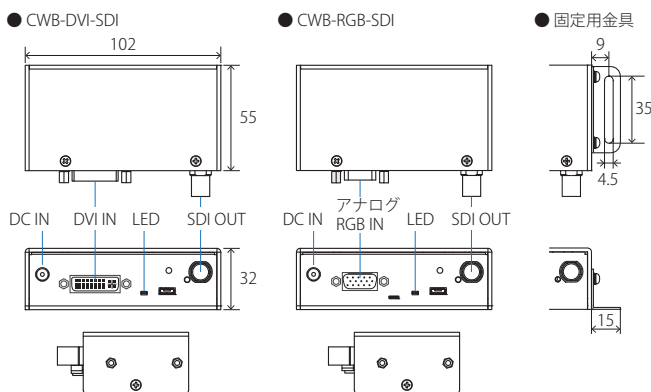
- DVI-D端子に入力された信号を、SDI出力端子から信号出力 (CWB-DVI-SDI)
- アナログRGB ミニD-Sub15ピン端子に入力された信号を、SDI出力端子から信号出力 (CWB-RGB-SDI)
- 低遅延を優先する「スケーラーON/OFF自動切替機能」を搭載
- ビデオ解像度信号の変換遅延は0フレーム<sup>※2</sup>
- WSXGA+、SXGA、XGA、SVGA、VGA (VESA規格準拠) 解像度信号に対応
- アップ/クロスコンバート、I/P変換、アスペクト変換が可能なスケーラーを搭載
- DVI信号では5mまでの映像信号距離をSDI信号変換で80m<sup>※3</sup>まで延長可能 (CWB-DVI-SDI)
- ファームウェア更新により装置特有の特殊解像度信号にも対応<sup>※4</sup>
- 前面LEDでステータス状態を表示
- PCとUSBケーブルで接続し、設定、ファームウェア更新が可能
- 本体背面にDINレール取付板<sup>※5</sup>の装着が可能

### ■ 仕様

|        |                               | CWB-DVI-SDI  | CWB-RGB-SDI       |
|--------|-------------------------------|--|-------------------|
| 映像入力   | 端子                            | DVI-D×1<br>※デジタル信号のみ、HDCP非対応   | ミニD-SUB15ピン(メス)×1 |
|        | 対応フォーマット                      | 1920×1080/59.94p、1920×1080/59.94i、1280×720/59.94p、720×480/59.94i<br>VESAフォーマット<br>1680×1050/60Hz(WXGA+)、1280×1024/60Hz(SXGA)、1024×768/60Hz(XGA)、800×600/60Hz(SVGA)、640×480/60Hz(VGA) |                   |
| 映像出力   | 端子                            | BNC (3G-SDI /HD-SDI共用)×1   |                   |
|        | 対応フォーマット                      | 1920×1080/59.94p Level-A/B、1920×1080/59.94i<br>※SDI音声は非対応  |                   |
| 信号処理   | スケーラー機能                       | アップ/クロス/スキャンコンバート、I/P変換、アスペクト変換  |                   |
|        | 入出力遅延                         | 0フレーム ※スケーリングOFF時<br>最大2フレーム ※スケーリングON時  |                   |
| 電源     | AC100V 50/60Hz ※ACアダプタ付属      |  |                   |
| 消費電力   | 最大5.3W                        |  |                   |
| 動作温度範囲 | 5~40℃                         |  |                   |
| 外形寸法   | 102(W)×32(H)×55(D) mm (突起物除く) |  |                   |
| 質量     | 155g                          | 154g   |                   |

製品構成 ●本体 ●ACアダプタ ●固定用金具 ●ゴム足 ●マニュアル・保証書

### ■ 端子/外形寸法



LEDステータス

- 緑点灯 入力信号あり (スケーラー OFF)
- 青点灯 入力信号あり (スケーラー ON)
- 緑点滅 規格外の信号
- 消灯 入力信号なし
- 黄点滅 エラー

※1 解像度、フレームレート変換を伴わない場合。※2 スケーリング機能使用時は最大2フレーム。※3 SDI 5CFBケーブルを使用した場合。SDI 3C2Vケーブルでは20m。ただし設置環境、受信装置に依存します。※4 アップデートにより実施予定。※5 タカチ電機工業製DRA-3を推奨。

●予告なく仕様または外装の一部を変更することがあります。●カーリーナシステム製品の名称は、カーリーナシステム株式会社の商標または登録商標です。●その他の商品名は各社の商標または登録商標です。