



CWA-RGB-SDI 壁面埋込型アナログ RGB-SDI コンバータ

ユーザーズマニュアル

お買い上げいただきありがとうございます。
ご使用前にこのマニュアルをよくお読みいただき、正しくご使用ください。
特に、「安全にご使用いただくために」は必ずお読みいただき、安全にご使用ください。お読みになった後も大切に保管し、必要な場合にお読みください。

安全にご使用いただくために

製品を安全に正しくお使いいただき、けがや事故を防止するために、次のような絵表示を使用しています。絵表示の意味をよくご理解いただき、本文をお読みください。

■ 注意が必要なことを示す記号



一般的な注意



感電注意

■ 行為を禁止することを示す記号



一般的な禁止



濡れ手禁止



分解禁止



接触禁止

■ 必ず実行していただくことを示す記号



プラグを抜く



一般的な指示



警告

この表示の注意事項を守らず、誤った取扱をすると、人が死亡または重傷を負うおそれがある内容です。

● 万一、異常が発生したときは、本機を使用しないでください。
煙が出ている、臭いがあるなどの異常が発生したとき。内部に水や異物が入ったとき。落下などで破損したとき。電源コードが破損し、芯線の露出や切断などがあるとき。火災や感電の原因となります。

● 表示された電源電圧で使用してください。
● 電源コードは付属のものを必ず使用してください。
● 電源プラグは定期的に掃除してください。

電源プラグとコンセントの間に、ゴミやほこりが溜まって湿気を吸うと、ショートにより、火災の原因となります。定期的に電源プラグを抜き掃除をしてください。

● 電源コードを傷つけないでください。
電源コードを加工しない。無理にねじったり、引っ張らない。機器本体や重たいものを乗せたりしない。熱器具に近づけたり加熱しない。電源コードを傷つけると火災や感電の原因となります。

● 強度のある安定した場所に設置してください。 製品が倒れたり落ちたりして、けがををする原因となります。	
● 機器のカバー、キャビネットなどを外したり、改造しないでください。 ● 通風孔に水や異物を入れないでください。 火災や感電の原因となります。内部の点検、修理はお買い上げの販売店に依頼してください。	
● 雷が鳴り出したら、触れないでください。 感電の原因となります。	
● 通風孔をふさがらないでください。布・テープなどで覆わない。通風孔をふさぐと内部に熱がこもり火災の原因となります。	

注意 この表示の注意事項を守らず、誤った取扱をすると、人が傷害を負ったり、物的損害が発生するおそれがある内容です。

● 電源コードのプラグやコネクタは根元まで確実に差し込んでください。差し込みが不完全の場合、火災や感電の原因となります。
● 指定の AC アダプターを使用してください。
指定品以外のものを使用すると火災や感電の原因となります。

● 電源コードは引っ張ったり、上に重いものを乗せたりしないでください。電源コードが傷つくと火災や感電の原因となります。

● 次のような場所に置かないでください。
許容動作温度・湿度の範囲外のところ。窓ぎわなど水滴の発生しやすいところ。ほこりや砂の多いところ。振動の激しいところ。厨房など蒸気や油分の多いところ。熱器具の近く。放射線や X 線、および腐食性ガスの発生するところ。火災、感電、誤作動や故障の原因となります。

● ぬれた手で電源プラグをさわらないでください。
感電の原因となることがあります。

● 移動する時、長時間使用しない時は電源プラグや接続コード類を外してください。
● お手入れをするときは電源プラグを抜いてください。
感電の原因となることがあります。

● お手入れをするときは水、アルコールは使用しないでください。
筐体の汚れは、柔らかい布でふいてください。汚れがひどい場合は、水で薄めた中性洗剤を付けてふいた後に、からぶきをしてください。

■ 免責について

● 本機または、本機を含むシステムより発生した不便や障害、損失などの補償について、当社は一切その責任を負いかねます。ご了承ください。

製品概要

壁面コンセントスペース・シーリングペンダントに埋込可能なアナログ RGB-SDI コンバータです。ビデオ解像度信号の変換遅延は 0 フレーム[※]。VGA 系内視鏡装置の映像信号を 3G-SDI/HD-SDI 信号に変換できます。生体モニタなどの PC 系解像度は、内蔵スケーラー機能により、3G-SDI/HD-SDI 信号に変換できます。
※1920x1080 59i/p 入力時かつ同期可能な場合

製品特徴

- アナログ RGB 端子に入力された信号を、SDI 出力端子から信号出力
- 埋込部分奥行 43mm の超コンパクト設計
- 低遅延を優先する「スケーラー ON/OFF 自動切替機能」を搭載
- ビデオ解像度アナログ RGB 信号の変換遅延は 0 フレーム^{※1}
- WSXGA+, SXGA, XGA, SVGA, VGA 解像度 (VESA 規格準拠) に対応
- アップ/クロスコンバート、I/P 変換、アスペクト変換が可能なスケーラーを搭載
- 伝送距離を SDI 信号変換で 80m^{※2}まで延長可能
- 前面 LED でステータスを表示
- 前面の Micro-USB 端子と PC を接続し、設定、ファームウェア更新が可能
- ファームウェア更新により装置特有の特殊解像度信号にも対応^{※3}
- 狭所スペースでの施工を考慮し、BNC 端子付ケーブル (12cm) を搭載
- 送り配線 (カスケード接続) が可能な電源送り端子を搭載し、複数機器の電源の一括供給が可能^{※4}

※1 スケーリング機能使用時は最大 2 フレーム。※2 SDI 5CFB ケーブルを使用した場合。SDI 3C2V ケーブルでは 20m。ただし設置環境、受信装置に依存します。 ※3 アップデートにより実施予定 ※4 使用する電源装置の容量によって接続できる台数は異なります。

同梱物

- CWA-RGB-SDI 本体
- マニュアル(本書)
- 保証書

電源について

AC アダプター (AC-DC 変換機) は同梱されていません。以下推奨品を別途ご用意ください。

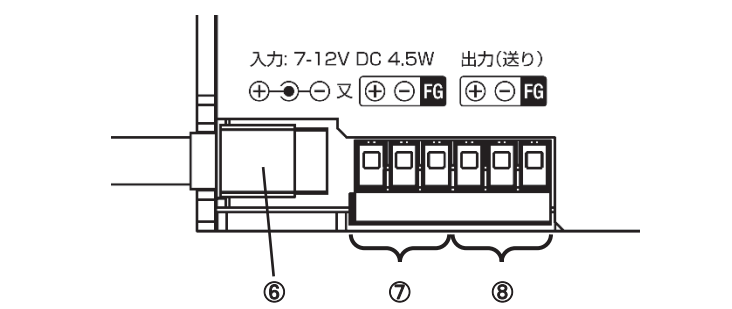
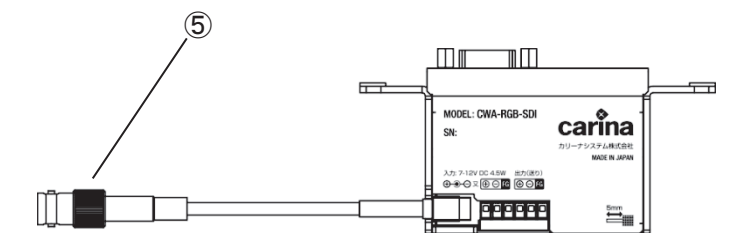
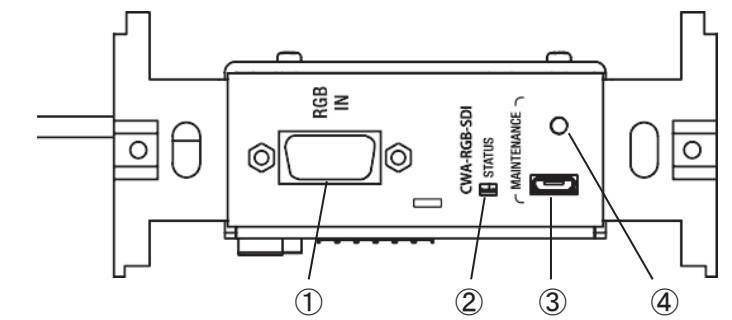
● AC アダプター (いずれも当社が販売)
● CWA 用 AC アダプター 1 台用
型番: CWA-AC-ADP12W
DC 側のケーブル長: 1.8m

● CWA 用 AC アダプター 3 台用
型番: CWA-AC-ADP24W
DC 側のケーブル長: 1.8m
送り配線により最大 3 台の同時供給が可能です。

● DC 電源延長ケーブル (20m)
型番: CWA-DC-EXCBL-20
DC 側のケーブル長を 20m 延長できます。

● ユニット型電源
● HWS15A-12/A (TDK ラムダ社製)
送り配線により最大 3 台の同時供給が可能です。施工には電気工事士の資格が必要です。

各部の名称と機能について



- ① アナログ RGB 入力端子
- ② ステータス LED
- ③ Micro-USB 端子 (メンテナンス用)
- ④ テストスイッチ (メンテナンス用)
- ⑤ SDI 出力端子
- ⑥ DC 電源入力端子 1 (DC ジャック)
- ⑦ DC 電源入力端子 2 (電源端子台)
- ⑧ DC 電源送り端子 (電源端子台)

電源供給について

AC アダプター用の ⑥DC 電源入力端子 1 (DC ジャック) と、ユニット型電源用の ⑦DC 電源入力端子 2 (電源端子台) を用意しています。



必ずどちらか一方のみを使用し、絶対に両方接続しないでください。

■ AC アダプター接続の場合

AC アダプターの DC プラグを DC 電源入力端子 1 (DC ジャック) に接続してください。

■ ユニット型電源の場合

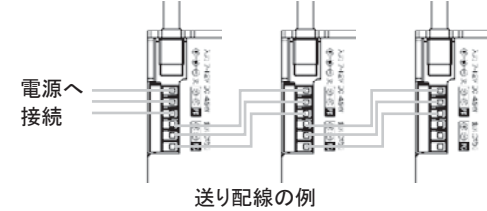
ユニット型電源の + / - 出力をそれぞれ DC 電源入力端子 2 (電源端子台) の + / - 入力に接続してください。**極性に十分ご注意ください。**

■ FG 端子について

フレームグラウンドです。必要に応じてアースに接続してください。

■ DC 電源送り端子 (電源端子台) について

複数機器駆動可能な電源の場合、1 台の電源で他の CWA シリーズを送り配線 (カスケード接続) し、電源を送ることができます。



■ DC 電源ラインの電圧降下について

DC 電源の伝送距離が長いほど、DC 電源電線が細いほど、消費電流が大きいほど、DC 電源ラインの電圧降下が大きくなり供給電圧が下がります。正常動作のために、本機の電源入力端子において 7V 以上になるようにしてください。電源電線は 0.75 mm² (18AWG) を推奨します。

設置について

取り付け穴間隔 83.5mm の埋め込みボックス (JIS C8435 や C8340) などに取り付け可能です。取り付けに十分な空間があることをご確認ください。パナソニック社のフルカラーシリーズのプレートを取り付け可能です。ただし、いずれも、いかなる選択肢において取り付けられることを保証するものではありません。事前にご確認ください。

！ 接続する電源プラグ・電線、SDI ケーブルは極端に曲げたり、引っ張ったりなどの物理的な負荷をかけないように設置してください。

！ 放熱のために本機の周囲に空間が必要です。断熱材などで包まないでください。周囲のケーブルなどもなるべく本機から離すようにしてください。

■ ケーブル長について

最大 SDI ケーブル長 80m (カナレ社 L-5CFB)
20m (カナレ社 L-3C2VS)

最大電源電線長 20m
※ただし設置環境、接続装置に依存します。十分にご確認ください。

機能について

■ 使用方法

本機は電源投入後、すぐに動作を開始します。アナログ RGB 入力端子に映像信号を入力すると SDI 出力端子から 3G-SDI Level-A (1920x1080/59p) を出力します。設定ツールにより 3G-SDI Level-B または HD-SDI (1920x1080/59i) 出力に変更できます。

■ スケーラーと低遅延モードについて

本機は内蔵スケーラーとフレームバッファにより解像度変換を行うため、最大 2 フレームの遅延が発生します。設定ツールを使用して "同期可能な場合はスケーリングを行わない" とすることにより、1920x1080 解像度で入力に同期可能な場合には、自動でスケーラーおよびフレームバッファが無効となり、低遅延モード (遅延 0 フレーム) で動作します。

■ 機能設定・ファームウェアの更新について

パソコンと本機を USB ケーブルで接続し、設定ツールを使用することで各種設定が可能です。また、ファームウェアの更新があった際にも更新ツールを用い USB 経由で更新できます。いずれも当社ウェブサイトからダウンロードできます。以下 URL からダウンロードしてください。
https://www.carinasystem.co.jp/support/download/cwa_b/

■ USB バスパワー動作について

アナログ RGB 信号を接続しない場合に限り、電源を接続せず USB バスパワーのみで動作可能です。ファームウェアの更新ツールを使用する際などにご利用ください。

■ステータス LED について

正常動作時	
消灯	入力信号なし
緑点灯	入力信号あり（スケーラー OFF）
青点灯	入力信号あり（スケーラー ON）
緑点滅	入力信号が規格外

エラー発生時、黄色の複数回点滅を繰り返すか点灯します。

黄色点滅 2回	機器内温度が高すぎます。
黄色点滅 3回	電源電圧が 7V 以下です。
黄色点滅 4回 または黄色点灯	ファームウェアの更新に失敗しました。再度、更新してください。
黄色点滅 5回以上	故障です。修理を依頼してください。

■電源電圧、機器内温度のマージン測定について

電源電圧、機器内温度の定格値からのマージンを測定できます。

・マージン測定手順

- 使用する最大解像度の RGB 信号を入力し、SDI 出力を接続する。
- 最大負荷で 1 時間以上動作させる。
- テストスイッチを先の細いもので押し続ける。
- 約 3 秒後、ステータス LED が黄色になったらテストスイッチを離す。
- 青色 LED および緑色 LED が複数回点滅をそれぞれ 3 回繰り返すので、その点滅回数を数える。

点滅回数により以下のマージンがあります。

電源電圧マージン		機器内温度マージン	
青色点滅回数	マージン	緑色点滅回数	マージン
1 回	0.5V 以下	1 回	5℃以下
2 回	1.0V 以下	2 回	10℃以下
3 回	1.5V 以下	3 回	15℃以下
4 回	1.5V 以上	4 回	15℃以上

いずれも点滅回数 2 回以上になるように設置してください。

周囲温度（室温）が測定時より上がる可能性がある場合には、その温度上昇分、余分に温度マージンを確保してください。

■強制再起動について

テストスイッチを 6 秒以上押し続けると再起動します。

仕様

■基本仕様

電源	DC 7～12V
消費電力	最大 4.5W
動作温度	5℃～40℃
動作湿度	20%～80%（但し、結露なきこと）
保存温度	-10℃～55℃
保存湿度	20%～90%（但し、結露なきこと）
質量	約 134g
外形寸法	48(W)×110(H)×56(D) mm ※BNC ケーブル除く

■入出力端子仕様

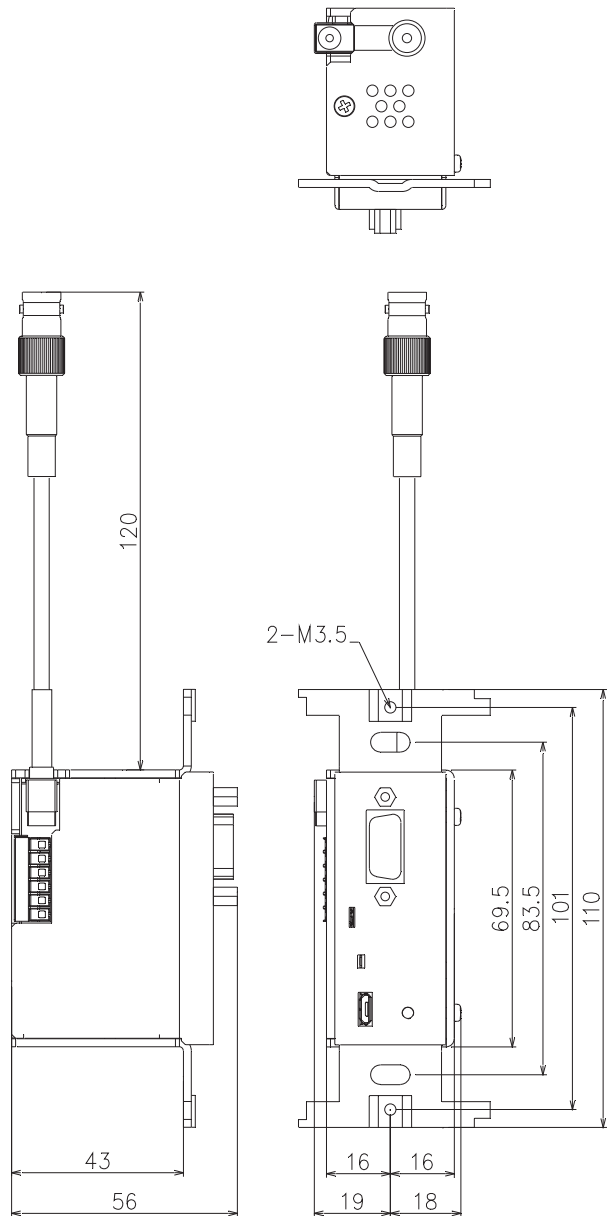
DC 電源入力端子 1	DC 7～12V DC ジャック ピン径 2.1mm、適合プラグ径 5.5mm ※DC 電源入力 2 との同時接続は 禁止
DC 電源入力端子 2	DC 7～12V +端子 1 点、-端子 1 点、FG 端子 1 点 ※DC 電源入力 1 との同時接続は 禁止
DC 電源送り端子	+端子 1 点、-端子 1 点、FG 端子 1 点
端子台仕様 (DC 電源入力端子 2、および DC 電源出力)	適合電線仕様 単線、より線共に 0.2-1.5mm ² (26-16AWG) 棒端子の場合は 0.75mm ² まで。 ※電流容量に注意してください。 0.75 mm ² (18AWG) を推奨します。 適合ドライバー プラスドライバー No.0、軸径 2.5mm 以下 マイナスドライバー 0.4 x 2.5mm 適正トルク 0.22-0.25 Nm

Micro-USB	Micro-USB Micro-B 端子 機能設定、ファームウェア更新に使用 映像入力端子が未接続の状態でのみ、バスパワー動作が可能
RGB 入力端子	HD15(アナログ RGB 端子)
SDI 出力端子	75Ω BNC 端子

■映像入出力仕様

アナログ RGB 入力映像フォーマット	TV フォーマット 1920 x 1080 / 59.94p 1920 x 1080 / 59.94i 1280 x 720 / 59.94p 720 x 480 / 59.94i (NTSC) VESA フォーマット 1680 x 1050 (WSXGA+) 1280 x 1024 (SXGA) 1024 x 768 (XGA) 800 x 600 (SVGA) 640 x 480 (VGA) (リフレッシュレートは全て 60Hz)	
SDI 出力映像フォーマット	・3G-SDI Level-A / B (SMPTE ST424, ST425 準拠) 1920 x 1080 / 59.94p ・HD-SDI (SMPTE ST292 準拠) 1920 x 1080 / 59.94i SDI 音声は対応しません。	
入出力遅延	スケーラーON の時 スケーラーOFF の時	最大 2 フレーム 約 0 フレーム

■外形寸法図 (mm)



修理・廃棄処分に関する内容について

■修理の際の注意事項

- 修理期間中に製品を使用できなかったことによる不便さ、営業損失などは、無償修理、有償修理に関わらず補償いたしませんので、ご了承ください。
- 修理対応となった場合、修理期間中の代替品、システムの貸与はおこないません。レンタルなどの費用負担もいたしません。
- 修理期間は、受付後、随時変動するため、予定納期が変更になる場合がございます。
- 日本国外への発送、連絡はおこなっていません。
- 着払いでのチャーター便など、特別便でお送りいただいた場合の受領はできません。
- 直接のお持ち込みは受け付けません。

■保証期間内の修理について

保証期間内に発生した故障は、保証書の規定に基づき無償修理させていただきます。

■保証期間経過後の修理について

保証期間経過後に故障が発生した場合は、有償修理契約規定にご同意のうえ、有償修理をさせていただきます。別途、お買い上げいただいた販売店までご連絡ください。

■修理のお申し込み方法

- 本マニュアルをお読みいただき、使用方法に間違いがないかを、お確かめください。
- 製品名とシリアルナンバーなどの必要事項をご確認ください。
- 製品本体、保証期間内の場合は製品保証書（ご購入日と販売店印が記載されていること、もしくは納品書に購入日が確認できる書類のコピーが必要）、および製品の不具合内容、ご連絡先をご用意ください。
- 確認の上で、ご不明な点は、お買い上げの販売店までご相談ください。
- 無償修理期間でも、訪問修理をご希望された場合は、訪問料のみ有料となります。有償修理の場合は、修理費用のご連絡時に納期について、お知らせいたします。

■製品の廃棄処分について

法令や製品をお使いになっている地域の条例に従って、適切に処理してください。

- 予告なく仕様または外装の一部を変更することがあります。
- カーリナシステム製品の名称は、カーリナシステム株式会社の商標または登録商標です。
- その他の商品名は各社の商標または登録商標です。

製品のご相談や修理のご依頼は、販売店へお問い合わせください。

カーリナシステム株式会社
www.carinasystem.co.jp